

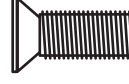
TBHC 8x20mm X 26



M8 X 8



X 33



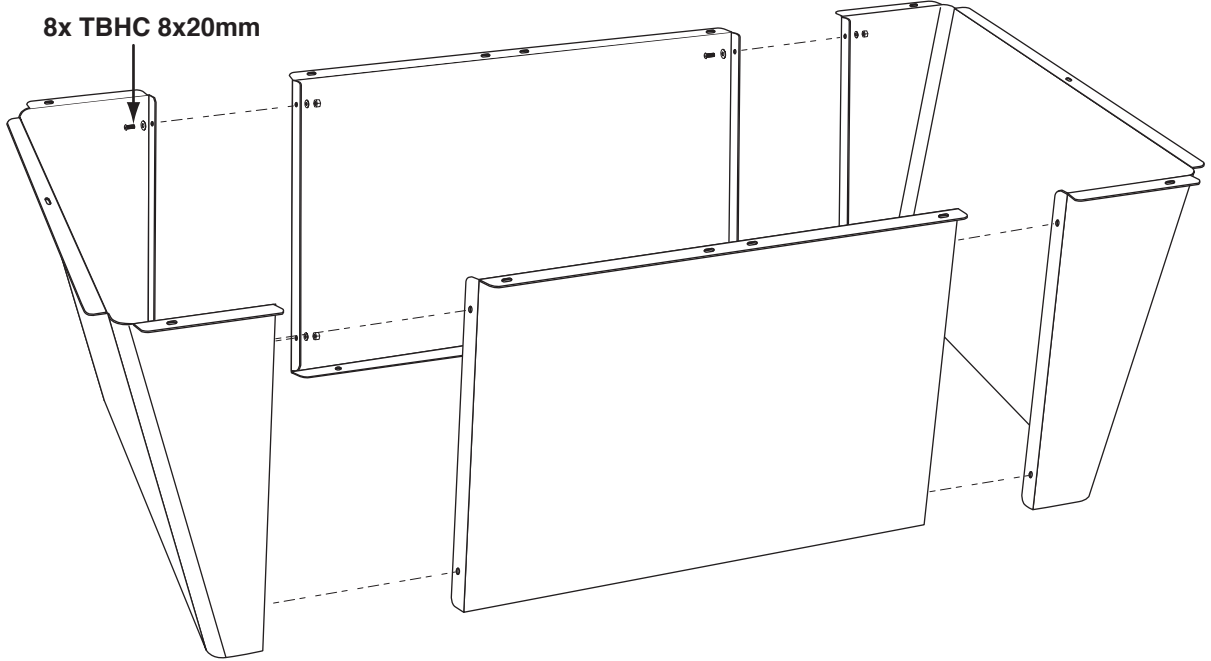
FHC 8x20mm X 2



N°6 X 1

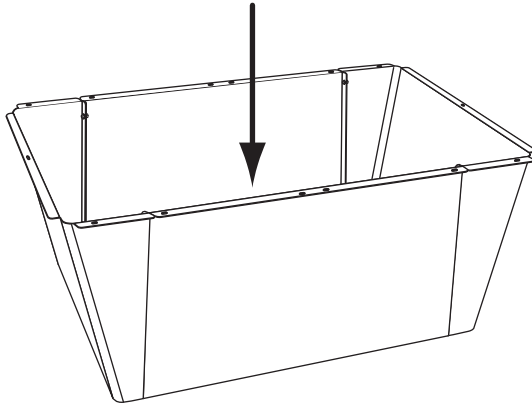
1

8x TBHC 8x20mm



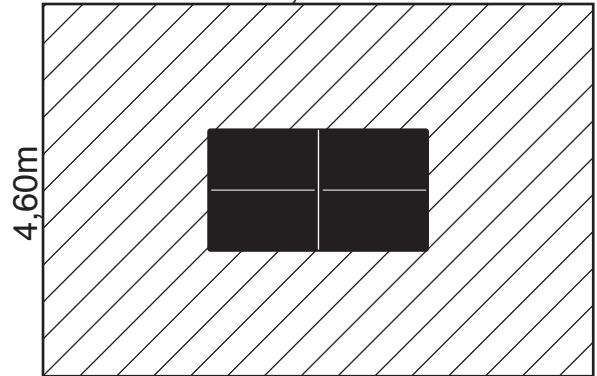
2

SCELLEMENT au SOL

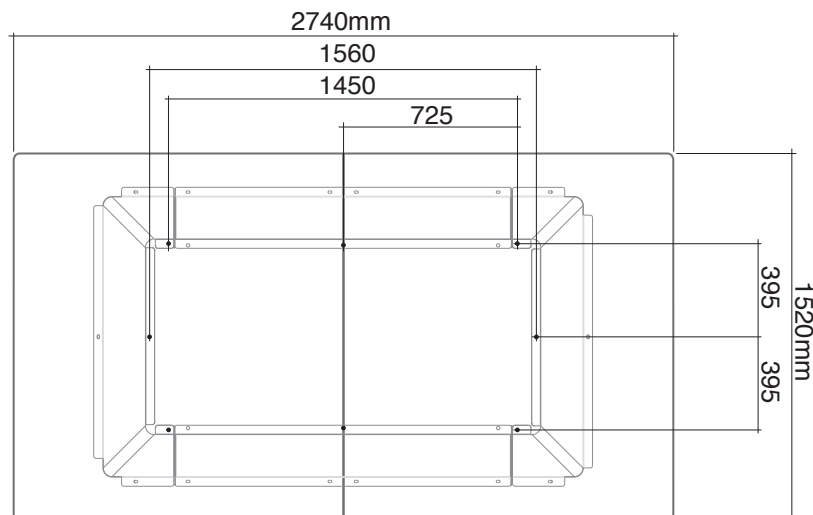


Zone de sécurité

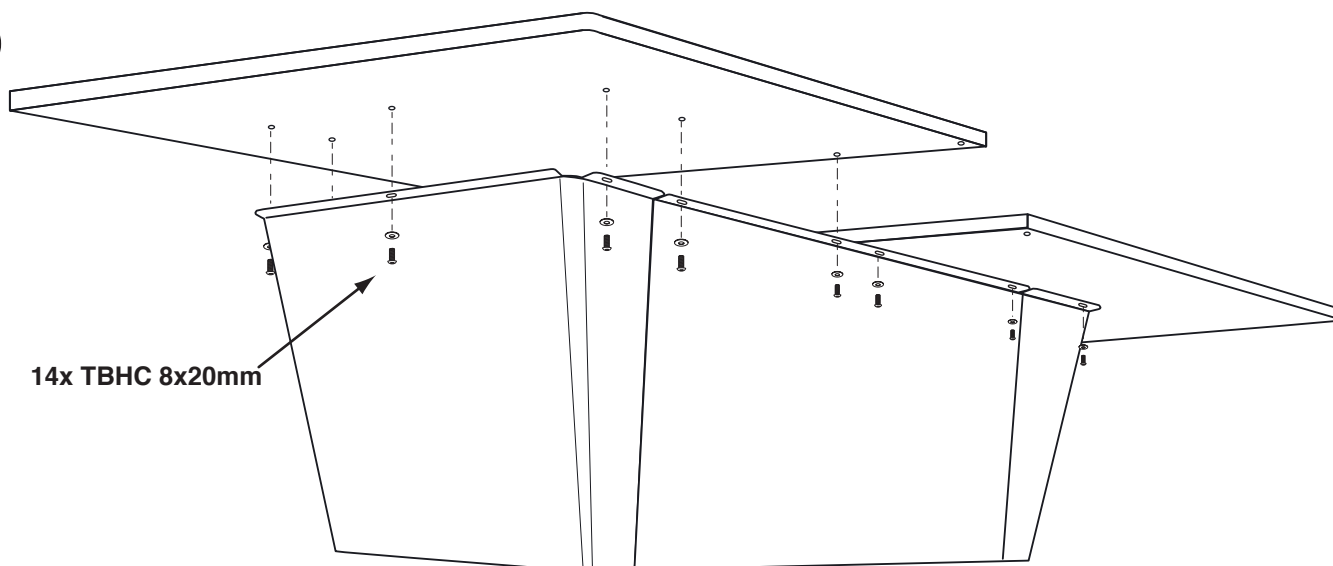
6,80m



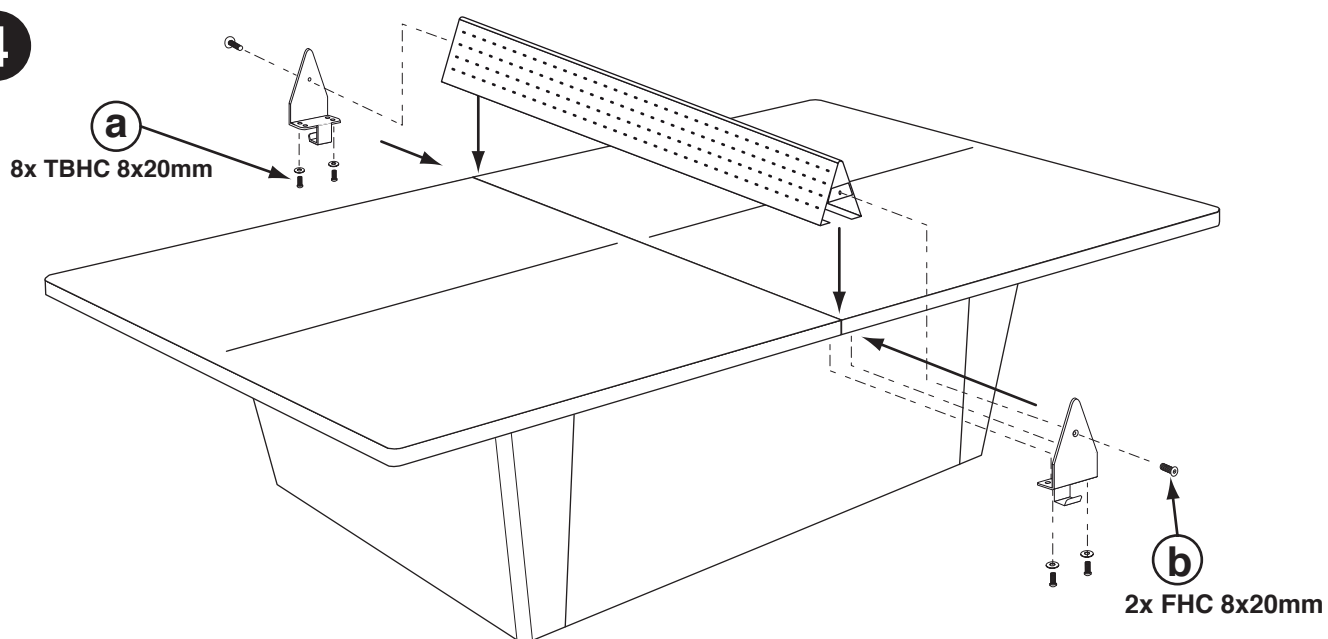
Entraxe fixation
du piètement
8 points



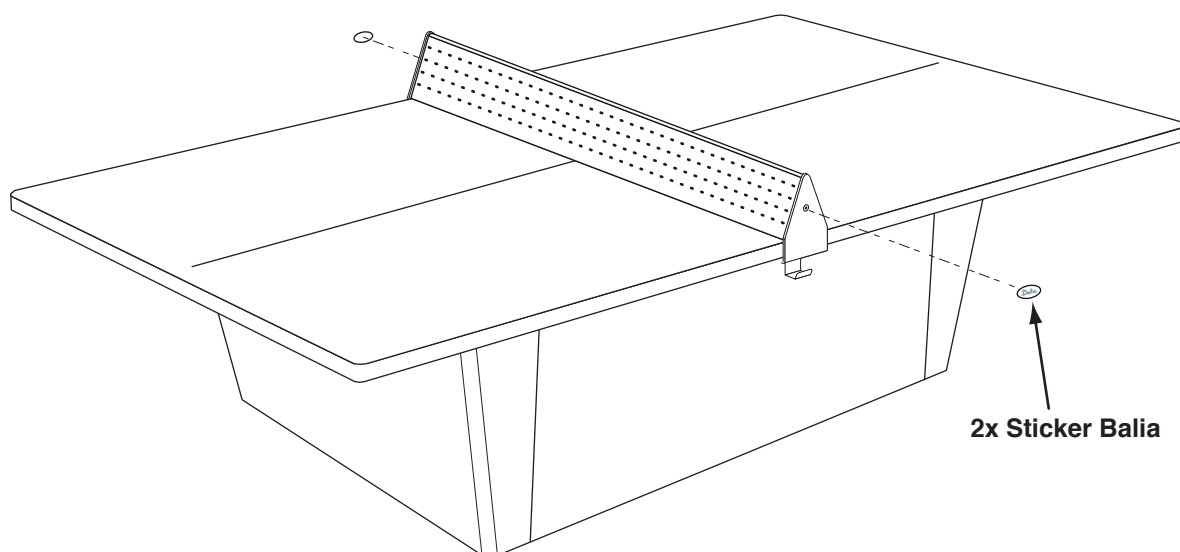
3



4



5



ATTENTION

Pour des raisons de sécurité ainsi que pour rester en conformité avec la norme NF EN15312, nous conseillons de fixer la table au sol.